

# PRO VER AS15

CENTRE D'USINAGE  
À CONTRÔLE NUMÉRIQUE



 Biesse

# UN PETIT INVESTISSEMENT POUR UNE GRANDE CROISSANCE



## LE MARCHÉ REQUIERT

un changement dans les procédés de production permettant **d'accepter le plus grand nombre de commandes possibles** tout en maintenant de hauts standards de qualité, la personnalisation des pièces produites avec des délais de livraison fiables et répondant aux exigences des clients les plus créatifs.

## BIESSE RÉPOND

par des **solutions technologiques** qui améliorent et valorisent les compétences techniques et les connaissances des procédés et des matériaux. **Rover AS 15** est le nouveau centre d'usinage à commande numérique à haute performance et flexibilité, conçu pour le client qui veut investir dans un produit capable d'usiner n'importe quel type d'élément en peu de temps et à un prix raisonnable.

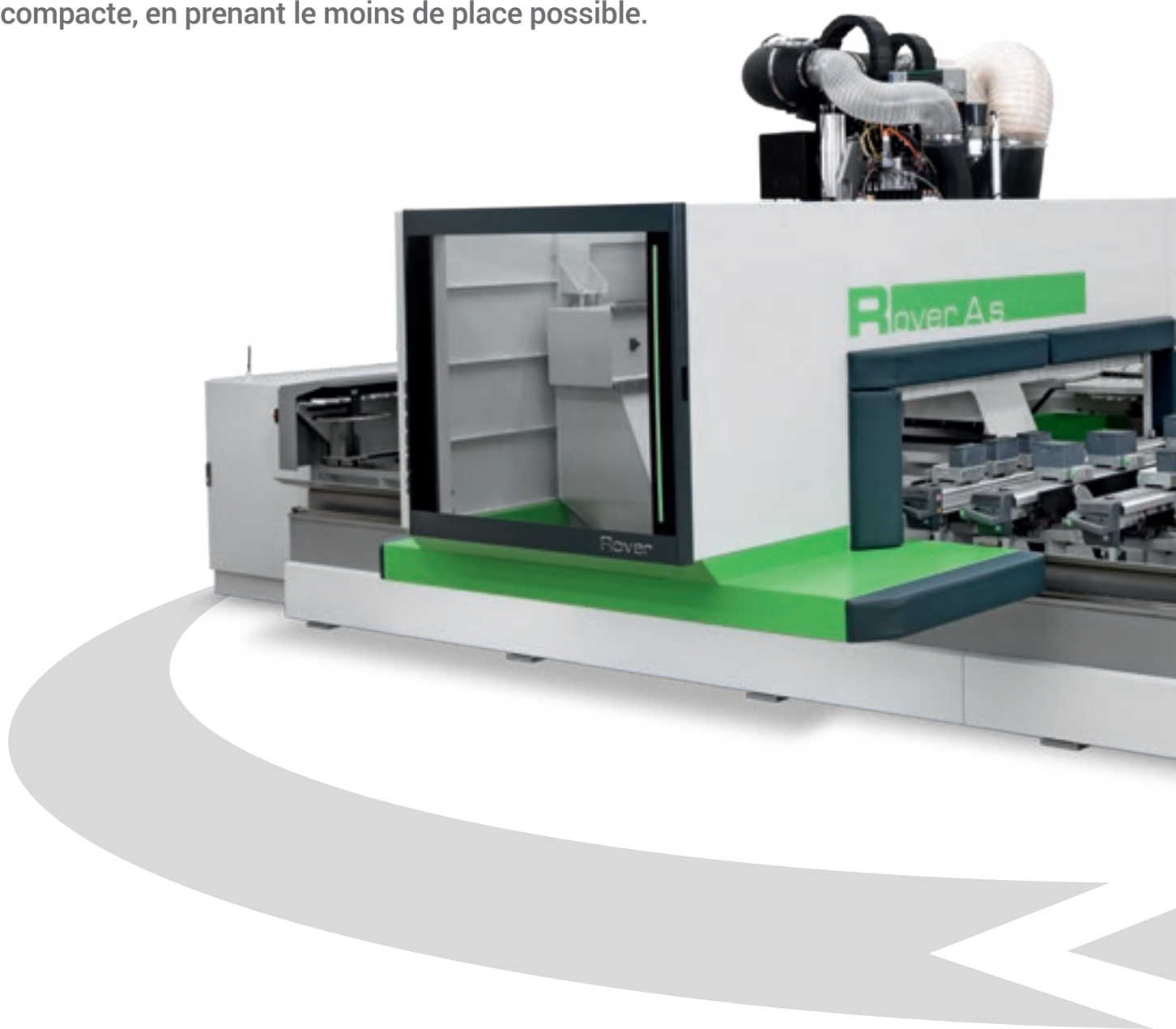


# ROVER AS 15

- ✓ PERSONNALISABLE SELON LES MULTIPLES EXIGENCES DE PRODUCTION
- ✓ ERGONOMIQUE ET COMPACTE
- ✓ PRÉCISE ET FIABLE DANS LE TEMPS
- ✓ SÛRE ET ERGONOMIQUE POUR L'OPÉRATEUR

# ERGONOMIQUE, COMPACT ET ROBUSTE

La Rover AS 15 a été étudiée pour fournir les meilleures performances en une solution très compacte, en prenant le moins de place possible.



**360°**

Une centre d'usinage très compacte conçue pour s'intégrer au mieux au lieu de production. L'opérateur peut toujours accéder à la machine par tous les côtés, en toute sécurité et sans obstacles au sol.



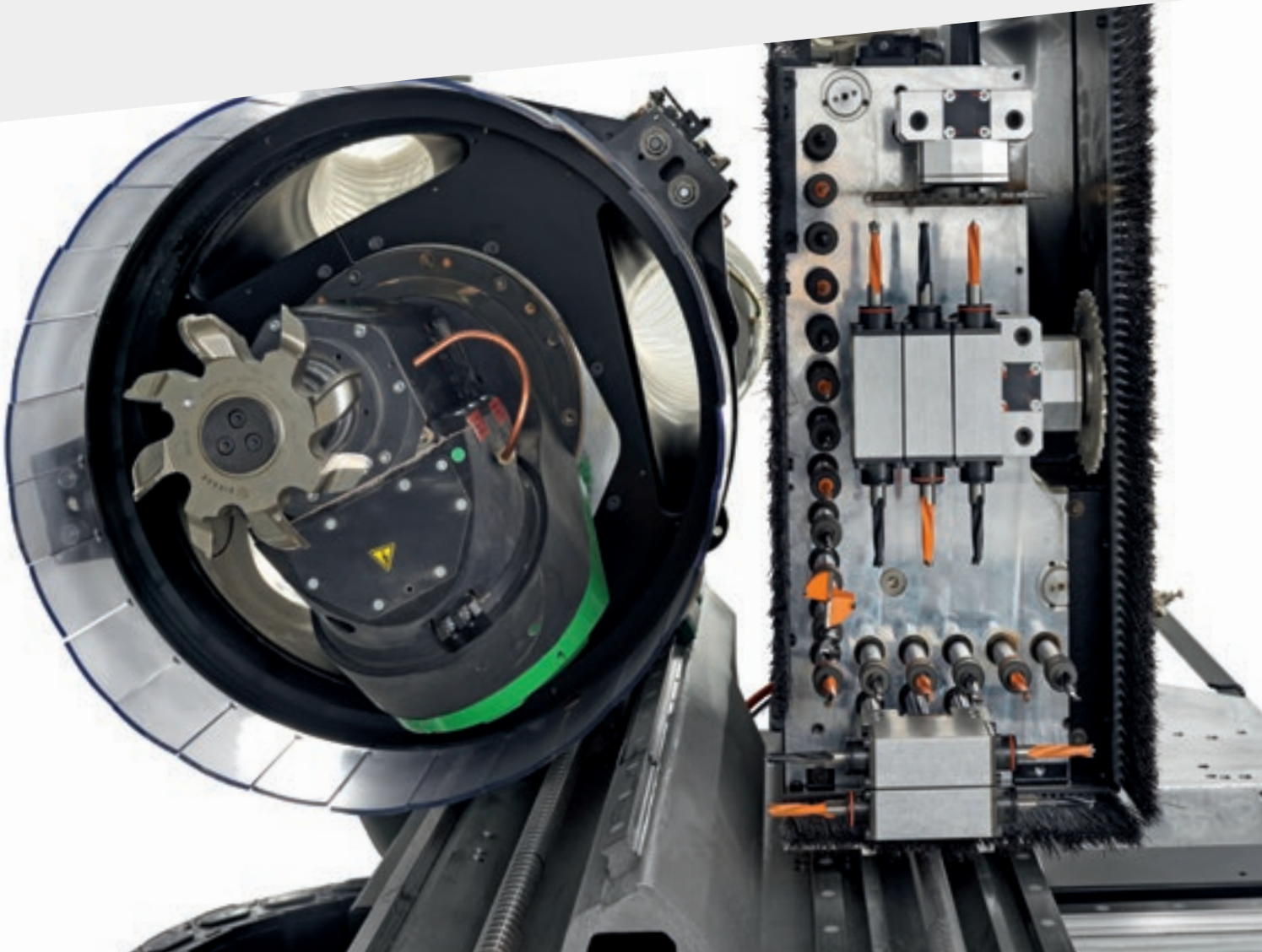
# PERSONNALISATION MAXIMALE

Rover AS 15 s'adapte à la production de n'importe quel élément, comme les fenêtres, les portes, les escaliers, les tops, les meubles et bien plus encore.



La rotation continue de l'axe B et C, possible grâce à des composants à la pointe de la technologie, garantit la plus grande vitesse d'usinage et la qualité du produit fini.

# COMPOSANTS HAUT DE GAMME



La nouvelle tête de perçage BHZ 29 2L est munie d'une lubrification automatique et d'une refroidie par liquide pour garantir le maximum de précision.



Lubrification automatique tête de perçage BHZ 29 2L.

Les électrobroches et les têtes de perçage sont conçus et réalisés pour Biesse par HSD, entreprise leader mondial du secteur de la mécatronique.

# HAUTE PRÉCISION ET FIABILITÉ DANS LE TEMPS



La Rover AS 15, à structure Gantry, a été conçue pour supporter des efforts d'usinage élevés tout en garantissant la qualité du produit fini.



Le plan de travail Biesse garantit une tenue optimale de la pièce, un outillage facilité et rapide.



Étaux Uniclamp à décrochage rapide pneumatique.

## DIFFERENTS PLANS DE TRAVAIL DISPONIBLES SELON DIFFERENTS BESOINS



### ATS (Advanced Table-Setting System)

Permet un positionnement manuel simple et rapide des systèmes de blocage.



### SA (Set Up Assistance)

Permet un positionnement manuel simple, rapide et contrôlé des systèmes de blocage. Les capteurs linéaires présents dans le plan de travail et la fonction de contrôle des collisions réduisent le risque de collisions.



**ÉQUIPEMENT SIMPLE ET RAPIDE  
DU PLAN DE TRAVAIL**



**Easy Zone**  
installation à vide supplémentaire utilisée pour un blocage simple et rapide de plusieurs éléments sur la machine.

**RÉDUCTION  
DES TEMPS D'OUTILLAGE**



**Magasin outils à râtelier**  
12 positions avec pick-up intégré.



**Magasin outils à revolver**  
13/16 positions.

Jusqu'à 28 positions pour avoir de nombreux outils toujours disponibles. La possibilité d'échange entre le magasin à râtelier et le magasin à revolver accélère les opérations de changement d'outil, ce qui rend la machine plus productive.

# POSSIBILITÉ DE TRAVAILLER AUSSI DE GROSSES ÉPAISSEURS





L'ensemble de la zone de travail est couvert par tous les groupes de fraisage et de perçage afin de garantir une efficacité maximale et ergonomie. Le passage de pièce de 245 mm offre à Rover AS 15 une flexibilité extrêmement et permet de traiter des pièces même de forte épaisseur.

# 5 AXES



## TECHNOLOGIE CONVIVIALE

**La haute technologie des centres d'usinage les plus vendus au monde répond aux exigences d'utilisation de ceux qui travaillent le bois.**

L'unité opératrice à 5 axes, équipée d'une électrobroche HSD de 13 kW et d'un dispositif de rotation à 360 degrés en continu sur l'axe vertical, permet d'effectuer l'usinage de pièces aux formes complexes, garantissant qualité, précision et une fiabilité totale dans le temps.

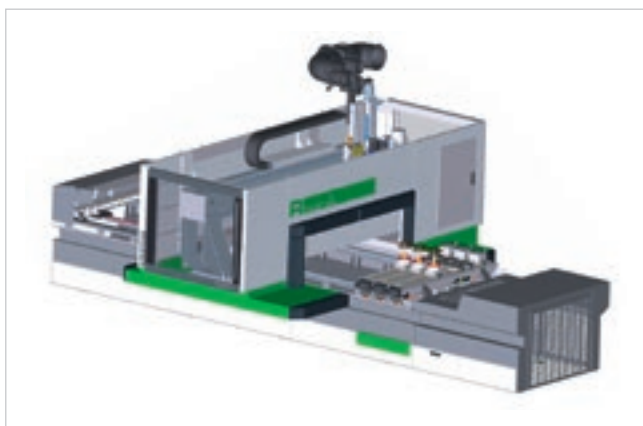


# SÉCURITÉ MAXIMALES POUR L'OPÉRATEUR

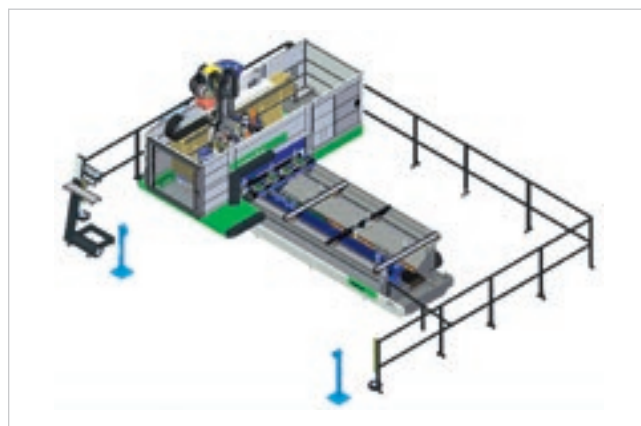
Les machines Biesse sont conçues pour travailler en toute sécurité.



## DIFFÉRENTES CONFIGURATIONS DISPONIBLES



La solution full bumper permet d'accéder au plan de travail par tous les côtés pour un maximum d'ergonomie.



La solution bumper plus photocellules, productive et ergonomique.

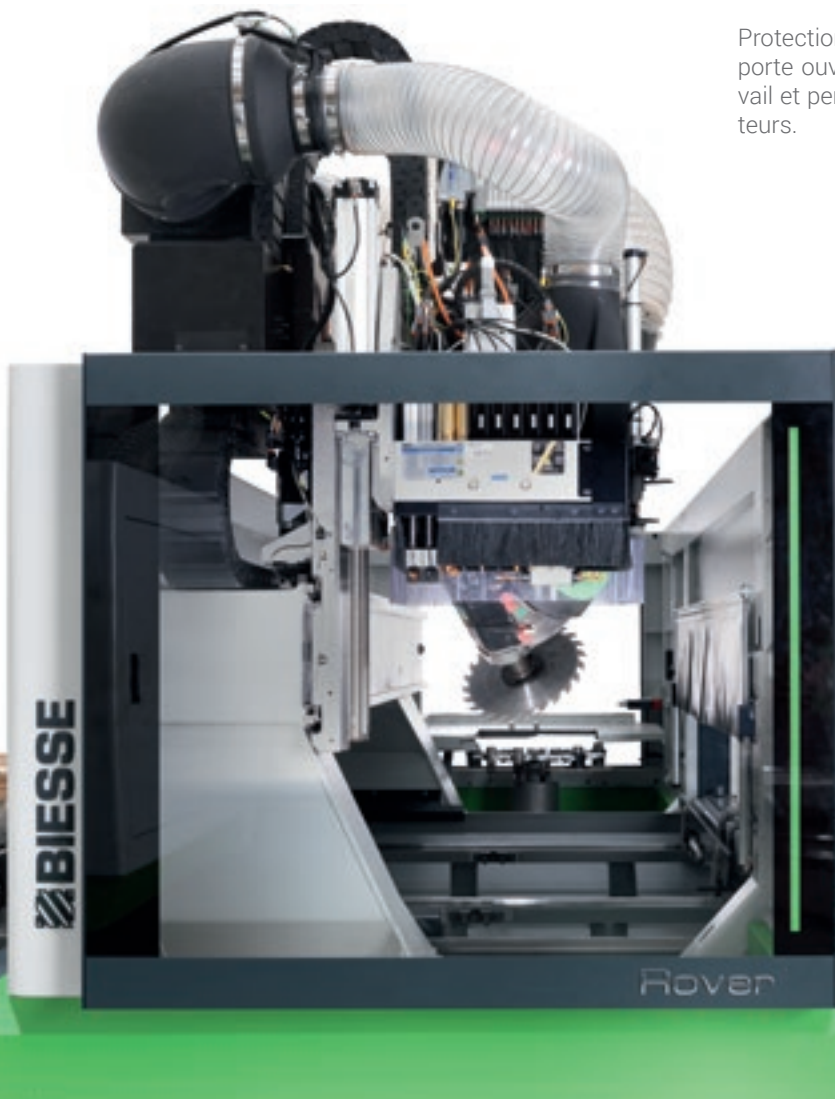
# LA TECHNOLOGIE AU SERVICE DE L'UTILISATEUR



PC avec système d'exploitation Windows en temps réel et interface logiciel B\_SOLID incluant un système anticollision.



Protection intégrale du groupe opérateur. La large porte ouvrante garanti une visibilité maximale de travail et permet d'accéder aisément aux groupes opérateurs.



## VISIBILITÉ MAXIMALE DU GROUPE OPÉRATEUR POUR TRAVAILLER EN TOUTE SÉCURITÉ

Bande LED à 5 couleurs indiquant l'état de la machine en temps réel et permettant le contrôle de l'état de la machine de la part de l'opérateur à tout moment.

# IDENTITY

## DESIGN FONCTIONNEL

**Une esthétique innovante et essentielle caractérise l'identité spécifique de Biesse.**

Le portillon de protection en polycarbonate transparent antieffraction a été conçu pour garantir le maximum de visibilité à l'opérateur. Muni de LED à cinq couleurs pour indiquer l'état de la machine, il permet de surveiller aisément les différentes phases d'usinage en toute sécurité.



A close-up photograph of the Rover logo, which consists of the word "ROVER" in a stylized, metallic, three-dimensional font. The logo is mounted on a dark, textured surface. In the background, a vertical green light strip is visible against a dark background, and a lighter, possibly metallic, surface is partially visible on the left side.

ROVER

# PROPRETÉ MAXIMUM DU PRODUIT ET DE L'ATELIER

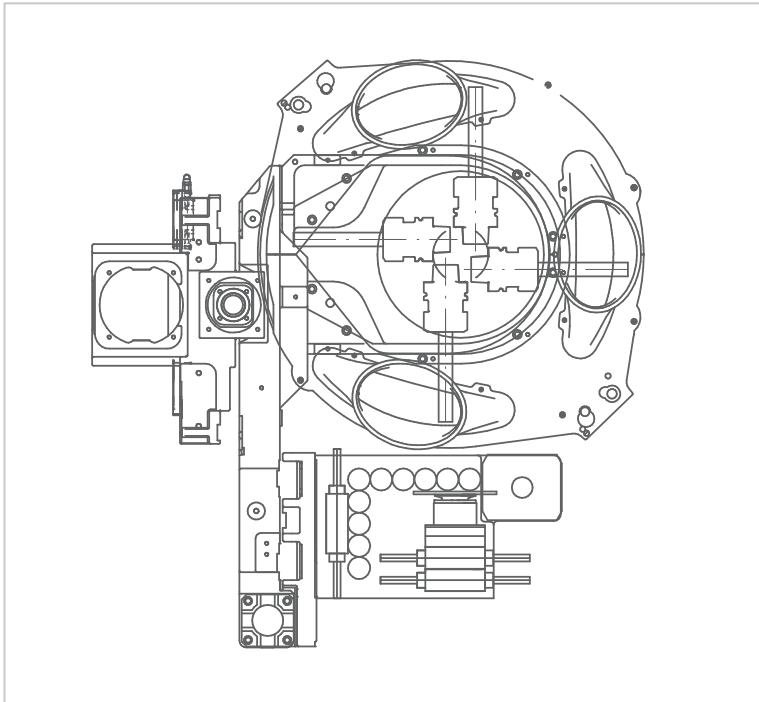


Tapis motorisé pour l'évacuation des copeaux et déchets.

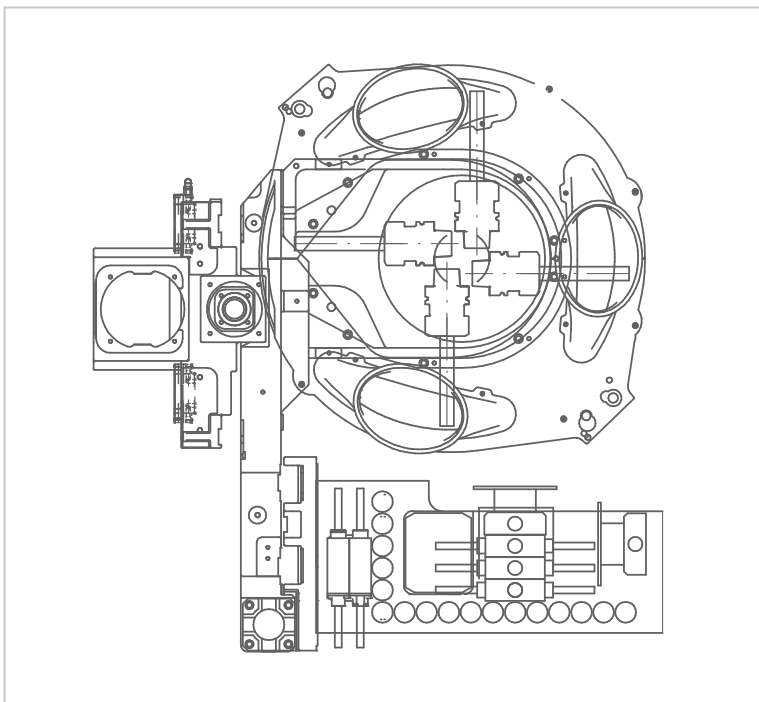


Coiffe d'aspiration réglable sur 19 positions.

# COMPOSITION DU GROUPE OPÉRATEUR

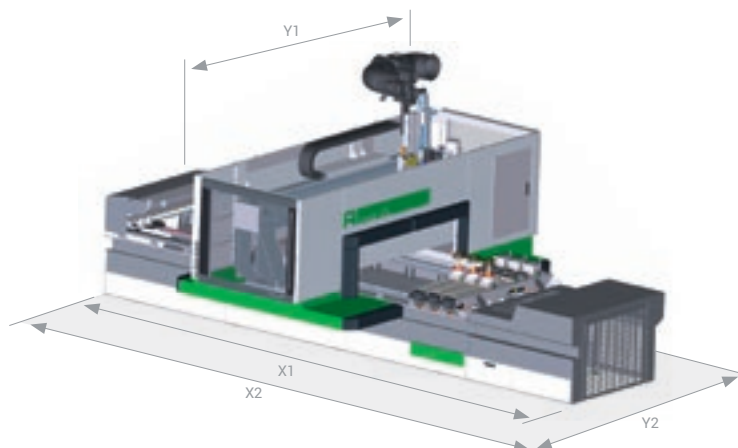


Unité de fraisage à 5 axes d'une puissance allant jusqu'à 13 kW et têtes de perçage BHZ 17 L.



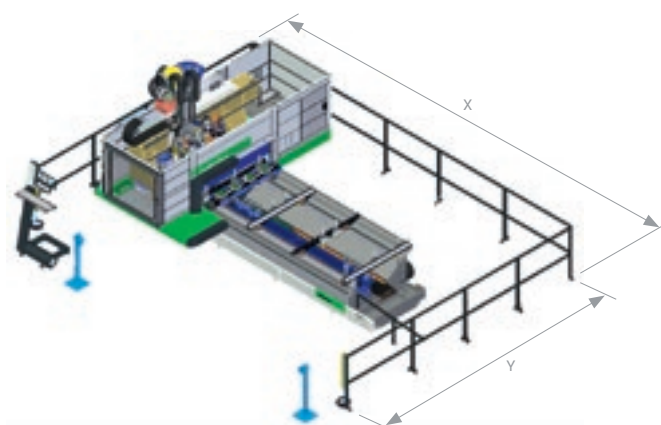
Unité de fraisage à 5 axes d'une puissance allant jusqu'à 13 kW et têtes de perçage BHZ 29 2L.

# DONNÉES TECHNIQUES



## DIMENSIONS FULL BUMPER

		Panneau chargeable	X2	X1	Y2	Y1	H
Rover AS 1532	mm	1560	7120	6750	4890	3890	2600



## DIMENSIONS PHOTOCÉLULES + BUMPERS

		Panneau chargeable	X	Y	H
Rover AS 1532	mm	1560	7235	5090	2600

## PLAGE D'USINAGE

		X	Y	Z
Rover AS 1532	mm	3140	1560	200/245

## VITESSE

		X	Y	Vectorielle
Full bumper	m/min	25	60	65
Photocellules + bumpers	m/min	60/25	60	85/65

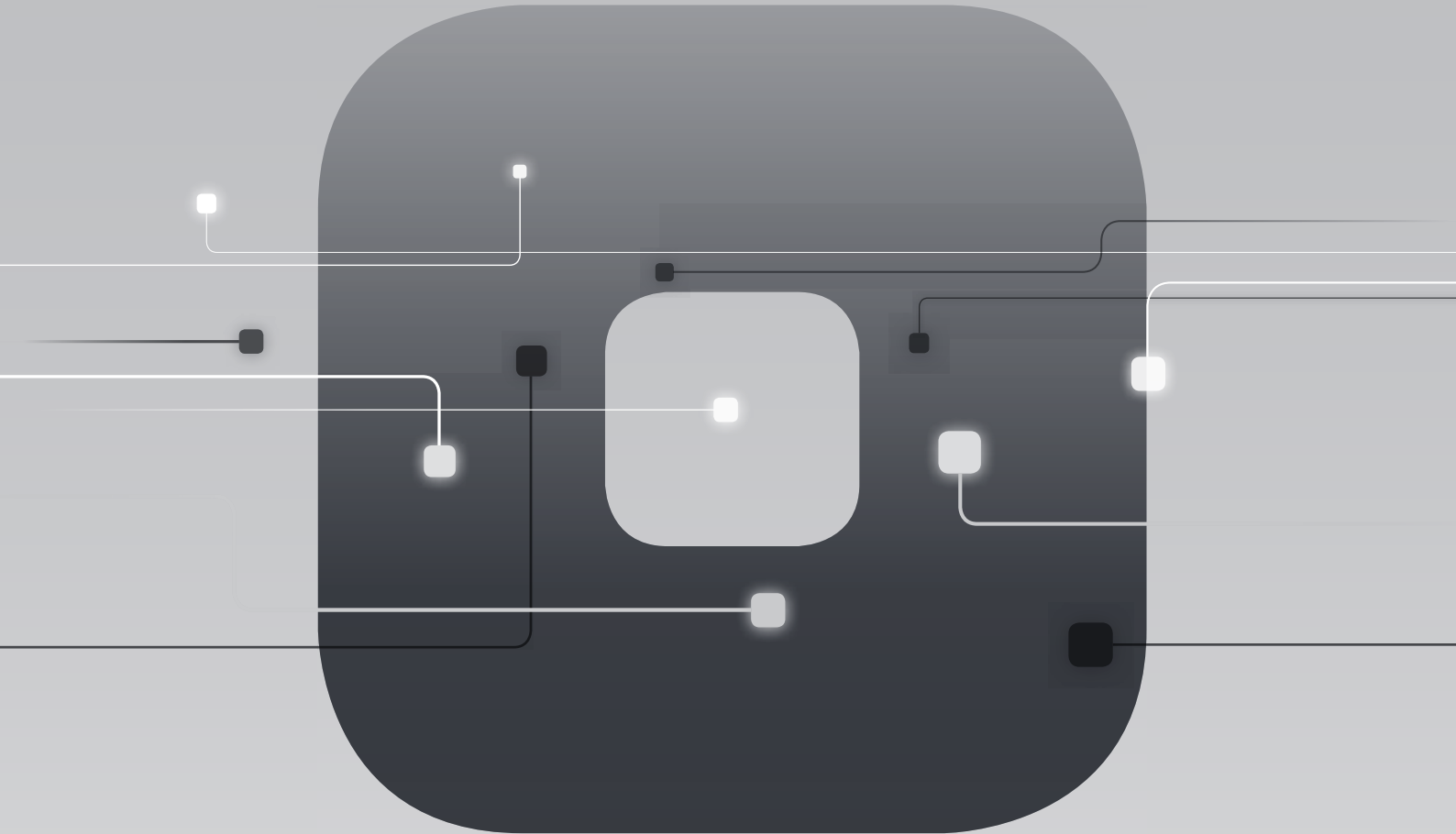
Les données techniques et les illustrations ne sont pas contraignantes. Certaines photos peuvent représenter des machines équipées d'options. Biesse Spa se réserve le droit d'apporter d'éventuelles modifications sans préavis.

Le niveau de pression sonore corrigé, à la position de l'opérateur est de : LP = 78 dB (A), durant le perçage. LP = 78,5 dB (A), durant le fraisage. Le niveau de puissance sonore est de LWA = 93,5 dB, durant le perçage. LWA = 95,5 dB, durant le fraisage. Facteur d'incertitude K = 4 dB.

Le relevé a été effectué conformément à la norme UNI EN ISO 3746, UNI EN ISO 11202, UNI EN 848-3 et amendements. Les valeurs du niveau de bruit indiquées sont les niveaux d'émission qui ne seront cependant pas forcément les niveaux opérationnels de sécurité. Il existe toutefois une relation entre les niveaux d'émission et les niveaux d'exposition: elle ne peut cependant être utilisée de manière fiable pour décider s'il faut ou non prendre des précautions supplémentaires. Les facteurs qui déterminent le niveau d'exposition auquel les opérateurs sont soumis, comprennent la durée de l'exposition, les caractéristiques du lieu de travail, et d'autres sources de poussières et de bruit etc., à savoir le nombre de machines et autres processus adjacents. Ces informations permettent à l'utilisateur de la machine d'évaluer au mieux le danger et le risque.

# SOPHIA

UNE PLUS GRANDE VALORISATION  
DES MACHINES



SOPHIA est la plate-forme IoT de Biesse, réalisée en collaboration avec Accenture, qui offre à ses clients une vaste gamme de services pour simplifier et rationaliser la gestion du travail.

□ SERVICES

□ PRÉDICTIONNÉ

□ ANALYSE

# LA HAUTE TECHNOLOGIE DEVIENT ACCESSIBLE ET INTUITIVE



**B\_SOLID EST UN LOGICIEL CAO/FAO 3D  
QUI PERMET D'EXÉCUTER, AVEC UNE SEULE  
PLATE-FORME, TOUS LES TYPES DE FAÇONNAGE  
GRÂCE À DES MODULES VERTICAUX RÉALISÉS  
POUR DES PRODUCTIONS SPÉCIFIQUES.**

- Conception en quelques clics.
- Simulation du façonnage pour avoir une visualisation préalable de la pièce et être guidé dans sa conception.
- Réalisation virtuelle de la pièce afin de prévenir les éventuelles collisions, permettant d'équiper la machine de la meilleure façon possible.
- Simulation de l'usinage avec calcul du temps d'exécution.



# LE SERVICE À LA CLIENTÈLE EST NOTRE FAÇON D'ÊTRE

SERVICES est une nouvelle expérience pour nos clients, pour offrir une nouvelle valeur faite non seulement d'une excellente technologie mais d'un lien de plus en plus direct avec l'entreprise, le professionnalisme qui la compose et l'expérience qui la caractérise.



## DIAGNOSTIC AVANCÉ

Canaux numériques pour interaction à distance en ligne 24h/24 et 7 jours sur 7. Toujours prêts à intervenir sur site 7 jours sur 7.



## RÉSEAU MONDIAL

39 filiales, plus de 300 agents et revendeurs certifiés dans 120 pays et des dépôts de pièces de rechange en Amérique, Europe et Extrême-Orient.



## PIÈCESDERECHANGEDISPONIBLES IMMÉDIATEMENT

Identification, expédition et livraison de pièces de rechange pour toutes les exigences.



## OFFRE DE FORMATION ÉVOLUÉE

De nombreux modules de formation sur site, en ligne et en salle pour des parcours de croissance personnalisés.



## SERVICES DE VALEUR

Une large gamme de services et de logiciels pour l'amélioration continue des performances de nos clients.



## EXCELLENCE DU NIVEAU DE SERVICE

**+550**

TECHNICIENS HAUTEMENT  
SPÉCIALISÉS DANS LE  
MONDE, PRÊTS À ASSISTER  
LES CLIENTS POUR TOUS  
LEURS BESOINS

**90%**

DE CAS D'ARRÊT MACHINE,  
AVEC UN DÉLAI DE RÉPONSE  
INFÉRIEUR À 1 HEURE

**+100**

EXPERTS EN CONTACT  
DIRECT À DISTANCE  
ET EN TÉLÉSERVICE

**92%**

DE COMMANDES DE PIÈCES  
DE RECHANGE POUR ARRÊT  
MACHINE EXÉCUTÉES DANS  
LES 24 HEURES

**+50.000**

ARTICLES EN STOCK DANS  
LES DÉPÔTS DE PIÈCES DE  
RECHANGE

**+5.000**

VISITES D'ENTRETIEN  
PRÉVENTIF

**80%**

DE DEMANDES  
D'ASSISTANCE RÉSOLUES  
EN LIGNE

**96%**

DE COMMANDES DE PIÈCES  
DE RECHANGE EXÉCUTÉES  
DANS LES DÉLAIS ÉTABLIS

**88%**

DE CAS RÉSOLUS  
AVEC LA PREMIÈRE  
INTERVENTION SUR SITE

# MADE WITH BIESSE

## POUR UN DESIGN RÉVOLUTIONNAIRE MAIS CONSCIENT

**Un design conscient qui comprend la société et la change habilement pour le meilleur. Telle est la mission de Lago, une entreprise de meubles fondée en 1976 avec deux concepts simples encodés dans son ADN: la curiosité et bien faire les choses.**

L'entente du groupe Biesse et de Lago, qui renforce le partenariat historique entre les secteurs du meuble et de la menuiserie, est le projet Alliance: une collection de marques, de personnes et d'entreprises qui ont décidé de rejoindre la société de design de la Vénétie tout en préservant le respect pour notre planète, nous-mêmes et notre avenir. Le partenariat historique est confirmé par l'usine de production innovante et 4.0 que Biesse a développée avec Lago, restructurant complètement le site de fabrication. Le résultat est l'achat d'une nouvelle installation Batch One dans le contexte de production existant, dans un esprit de personnalisation, de rapidité et de flexibilité. L'installation dispose d'une nouvelle cellule à bord carré avec Stream MDS et Winner W1, d'une nouvelle cellule de forage avec

Skipper 130 et d'un nouveau centre de sciage Selco WNR 650 connecté à Winstore 3D K1, qui gère intelligemment tout le matériel à traiter. «L'inclusion du processus « batch one » renforce l'objectif « juste à temps » fixé par Lago, réduisant les entrepôts nécessaires pour les produits semi-finis et les matières premières, ainsi que la réduction des rebuts et l'amélioration de la qualité des produits. De plus, il améliore l'efficacité, réduit les délais de livraison et offre un contrôle complet sur le flux de production », explique Mauro Pede, directeur commercial de Biesse Systems. «Les nouveaux investissements nous ont conduits à une nouvelle flexibilité productive que nous continuerons à mettre en œuvre, pour une vitesse de production renouvelée et une personnalisation encore plus poussée de la gamme», ajoute Daniele. Carlo Bertacco se fait l'écho du sentiment: «Nous achevons une extension de 2 500 m2, pour être encore plus rapide et plus flexible tout en maintenant le niveau de qualité extrêmement élevé qui fait la réputation de Lago. C'est une équation qui repose fortement sur la technologie: je fais

référence à l'une des machines particulièrement précieuses que nous avons achetées à Biesse - une petite " Brema Eko " - non seulement elle est extrêmement flexible, elle nous permet de simplifier considérablement certaines étapes, puisque nous pouvons traiter des pièces peintes sans se soucier de les endommager. C'est la preuve qu'avec des idées claires et un flux de travail organisé avec précision, on peut trouver des solutions simples qui produisent d'excellents résultats. »

**LAGO CROIT QUE LE DESIGN DOIT ÊTRE GUIDÉ PAR L'HOMME, PAR L'HUMANITÉ ET L'EMPATHIE.**



**Daniele Lago**  
Fondateur



# Racines italiennes, vision internationale.

Nous sommes une entreprise internationale spécialisée dans la fabrication de lignes intégrées et de machines pour l'usinage du bois, du verre, de la pierre, du plastique et de matériaux composites.

Grâce à notre expertise profonde et ancrée, alimentée par notre réseau mondial en constante expansion, nous accompagnons l'évolution de votre entreprise, pour vous permettre de donner libre cours à votre imagination.

La maîtrise des matériaux, depuis 1969.

# Nous simplifions vos procédés de fabrication pour faire briller le potentiel de n'importe quel matériau.



Rejoignez le  
monde Biesse.

[biesse.com](https://www.biesse.com)



